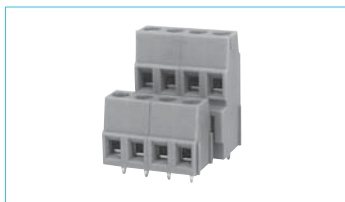


# HFLS1A-508/MBAXX

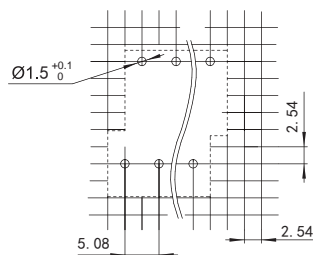
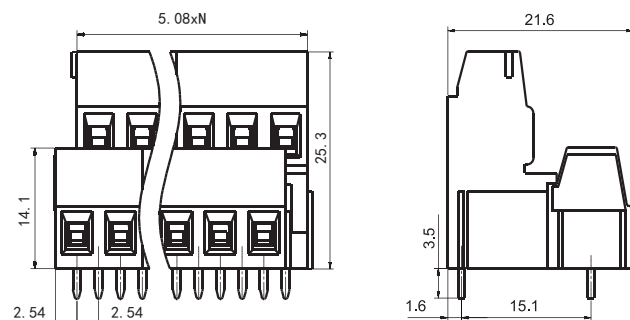
## 螺钉升降式接线端子



### 产品图纸

外形图、安装孔尺寸

单位：mm



备注：(1) 产品部分外形尺寸未注尺寸公差，当外形尺寸 $\leq 1\text{mm}$ ，公差为 $\pm 0.2\text{mm}$ ；当外形尺寸在 $(1\sim 5)\text{mm}$ 之间时，公差为 $\pm 0.3\text{mm}$ ；当外形尺寸 $> 5\text{mm}$ ，公差为 $\pm 0.4\text{mm}$ ；  
(2) 安装孔尺寸中未注尺寸公差为 $\pm 0.1\text{mm}$ 。

### 特性

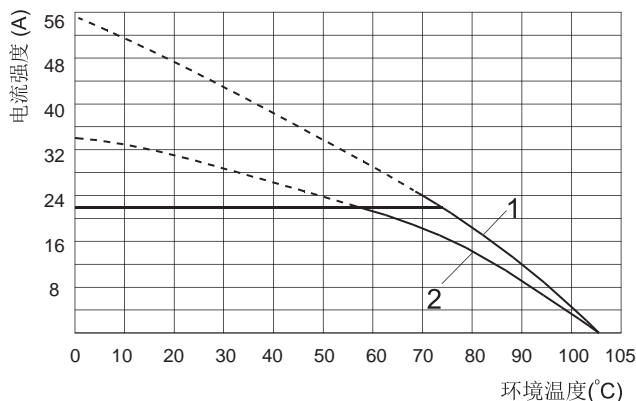
- PCB接线端子，带有压线框的升降式螺钉连接器
- 使用螺丝刀拆装、扭矩 $0.4\text{N}\cdot\text{m}$

### 技术参数

负载	10A 300V (UL 标准) 17.5A 250V (IEC 标准)
极数	2~24
间距	5.08mm
导线横截面积	0.2~2.5mm <sup>2</sup> (单股) 0.25~1.5mm <sup>2</sup> (多股)
额定耐受电压	2200Vac/min
额定耐受脉冲电压	4kV
环境温度	-40℃~105℃
剥线长度	7mm
螺钉扭矩	0.4N·m
绝缘材料类型/绝缘材料组	PA/I

### 性能曲线

载流能力曲线



备注：曲线1：HFLS1A-508/MA2-GN与HFLS1A-508/MA3-GN配合  
曲线2：HFLS1A-508/MBA2-GN与HFLS1A-508/MBA3-GN配合

## 订货数据

型号	极数N	件/包
HFLS1A-508/MBA2-GN	2	100
HFLS1A-508/MBA3-GN	3	60
HFLS1A-508/MBA4-GN	4	50
HFLS1A-508/MBA5-GN	5	40
HFLS1A-508/MBA6-GN	6	30
HFLS1A-508/MBA7-GN	7	30
HFLS1A-508/MBA8-GN	8	20
HFLS1A-508/MBA9-GN	9	20
HFLS1A-508/MBA10-GN	10	20
HFLS1A-508/MBA11-GN	11	20
HFLS1A-508/MBA12-GN	12	20
HFLS1A-508/MBA13-GN	13	20

型号	极数N	件/包
HFLS1A-508/MBA14-GN	14	10
HFLS1A-508/MBA15-GN	15	10
HFLS1A-508/MBA16-GN	16	10
HFLS1A-508/MBA17-GN	17	10
HFLS1A-508/MBA18-GN	18	10
HFLS1A-508/MBA19-GN	19	10
HFLS1A-508/MBA20-GN	20	10
HFLS1A-508/MBA21-GN	21	10
HFLS1A-508/MBA22-GN	22	10
HFLS1A-508/MBA23-GN	23	10
HFLS1A-508/MBA24-GN	24	10

### 声明:

本产品规格书仅供客户使用时参考。若有更改,恕不另行通知。

对宏发而言,不可能评定产品在每个具体应用领域的所有性能参数要求,因而客户应根据具体的使用条件选择与之相匹配的产品,若有疑问,请与宏发联系以便获取更多的技术支持。但产品选型责任仅由客户负责。

© 厦门宏发电声股份有限公司版权所有, 本公司保留所有权利