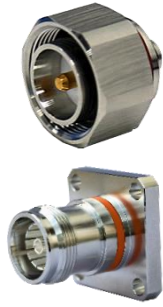


HFLX1-4.3-10

■ 典型应用

基站天线、滤波器等



■ 特性

- 体积小
- 安装方便
- 可靠性高
- 环保产品

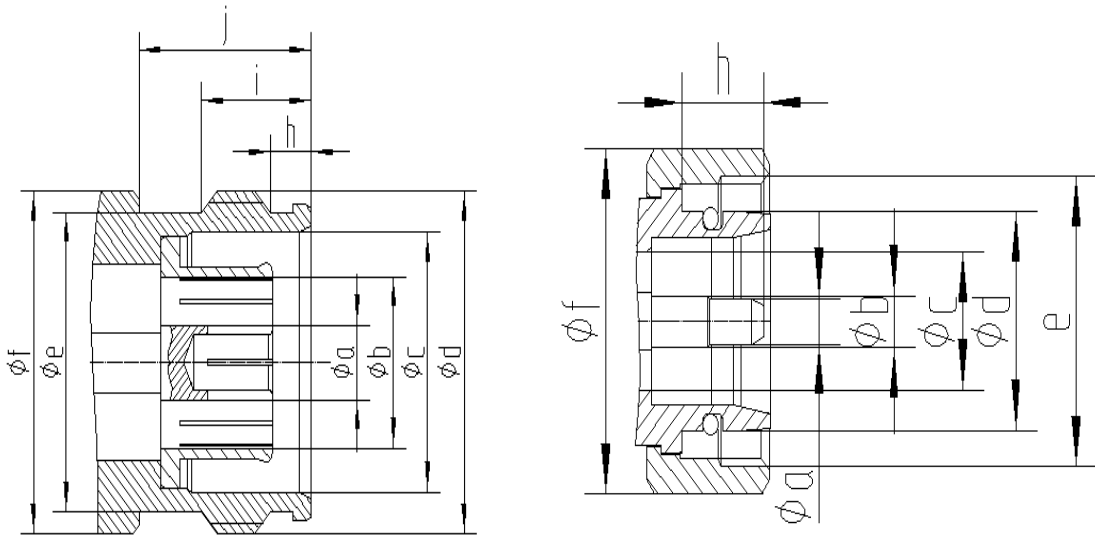
■ 性能参数

温度范围	(-40~+85) °C		绝缘电阻	≥5000MΩ
特性阻抗	50 Ω		介质耐压	2500 Vr. m. s.
工作电压	750 Vr. m. s.		机械寿命	100 次
频率范围	0~6GHz		电压驻波比	≤1.2
接触电阻	内导体	≤1mΩ	外导体	≤1mΩ

■ 材质/表面处理

零件名称	材质	表面处理
外导体	黄铜	镀镍、镀三元合金、钝化
内导体	黄铜、铍铜、锡磷青铜	镀金、镀银
介质	聚四氟乙烯 (PTFE)	/

■ 界面尺寸



插针（插头）连接器		
	Min (mm)	Max (mm)
a	4.33	4.37
b	10	10.05
c	15.15	15.18
d	M20x1.0	
e	17.45	17.5
f	20.000	
h	6.900	
i	8.7	8.9
j	13.85	13.95

插座（插孔）连接器		
	Min (mm)	Max (mm)
a	3.07	3.13
b	4.35	
c	10	
d	15.07	15.11
e	M20x1	
f	-	
h	8	



宏发连接器
ISO9001、ISO14001、ISO45001、IECQ QC 080000 认证企业

■ 订货标记示例

HFLX1	-4310	J	W	Y	D	Y	G	-数字
宏发标记								
HFLX1: 宏发连接器系列-RF 连接器								
主称代号产品系列	-: 间隔符 4.3-10 型							
特性阻抗	标称值 75(50) Ni1: 50Ω							
内导体结构形式	-: 间隔符 J: 插针 K: 插孔							
主体结构形式	直式: 省略 W: 弯式 X: 斜式							
安装方式	F: 法兰安装 Y: 螺纹 H: 焊接 P: 嵌入 压接 YH: 螺纹安装(前端)+焊接(后端)							
接线种类	B+数字: 半钢、半柔电缆+电缆编号 数字: 电 缆编号 D: 微带 E: 印字电路板 T: 表面贴装							
端接形式	H: 电缆屏蔽层焊接 Y: 电缆屏蔽层压接 省 略: 装接(电缆屏蔽层压套压紧)							
外导体及结构件	铜合金: 省略 不锈钢: G							
顺序号	-: 间隔符 数字: 阿拉伯数字 (从1开始编号, 到99, 以区分结构、尺寸、表面 处理等差异)							

注: 反极性(RP-)、左旋螺纹(L-)、位置位于主称代号前面

声明:

本产品规格书仅供客户使用时参考, 若有更改, 恕不另行通知。

对宏发而言, 不可能评定连接器在每个具体应用领域的所有性能参数要求, 因而客户应根据具体的使用条件选择与之匹配的产品, 若有疑问, 请与宏发联系以便获取更多的技术支持。但产品选型责任仅由客户负责。



厦门宏发电声股份有限公司版权所有, 本公司保留所有权