



特性

- 2路HF165FD继电器模组
- DIN35标准导轨安装
- 负载能力: 25A 250VAC/28VDC
- 无极性接线, 可避免接线错误导致的工作故障
- 0.5-4mm²/20-10AWG宽范围接线容量

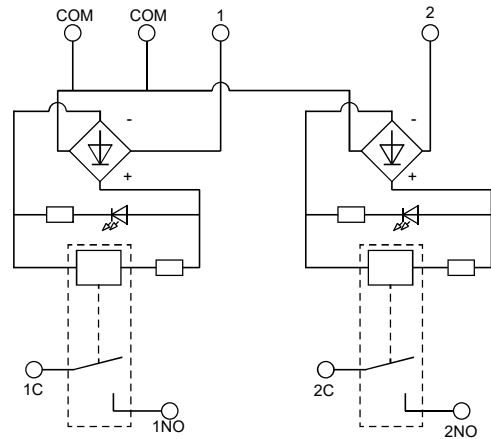
性能参数

输入端		
额定电压	24VDC/VAC; 230VDC/VAC (允许85%~110%额定变动范围)	
单路工作功率	24VDC/VAC: <920mW 230VDC/VAC: <2020mW	
接线极性要求	无极性要求	
接线方式	螺钉式接线端子(见附件1)	
控制通道数	2	
输出端		
继电器型号	HF165FD(见附件2)	
触点类型	1NO/1NC/1CO	
额定电压	250VAC/28VDC	
额定电流	1NO: 25A; 1Z: 20A; 1D: 10A	
接线方式	螺钉式接线端子(见附件3)	
最小负载 ⁽¹⁾	50mW	
最大切换频率	6次/分钟(@5-25A) 30次/分钟(@1A-5A) 60次/分钟(@0.5A-1A) 300次/分钟(@<0.5A)	
其他参数		
工作温度	-20°C ~ 70°C	
存储温度	-20°C ~ 70°C	
振动	10Hz ~ 60Hz, 0.3mm双振幅 60Hz ~ 150Hz, 19.6m/s ²	
冲击	98m/s ²	
标准符合性	IEC61010-1	
爬电距离	输出通道间	≥3mm
	输入通道与输出通道间	≥3mm
空气间隙	输出通道间	≥3mm
	输入通道与输出通道间	≥3mm
过电压(1.2/50us)	输出通道间	4kV
	输入通道与输出通道间	4kV
产品安装及维护		
安装方式	DIN35导轨安装(兼容1.0mm和1.2mm厚度)	
继电器更换	不可更换	

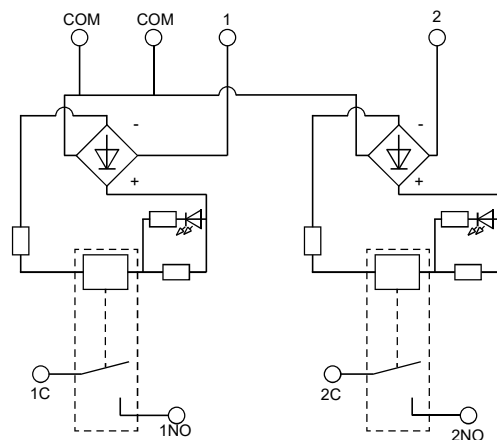
备注: (1)在满足最小负载的前提下, 负载电压≥5V, 且负载电流≥1mA。

原理图

HFGD9/C1H2-RU24

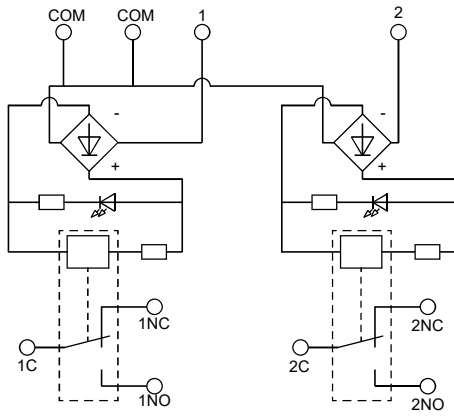


HFGD9/C1H2-RU230

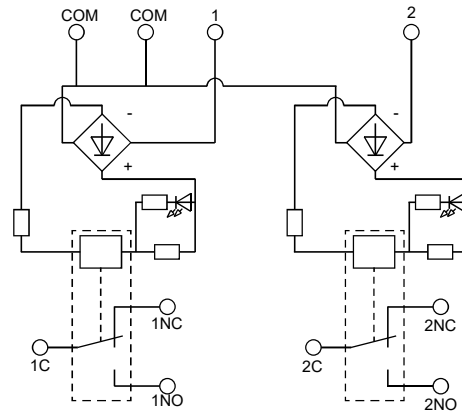


原理图

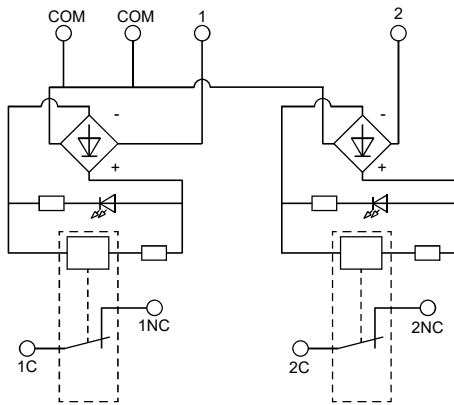
HFGD9/C1Z2-RU24



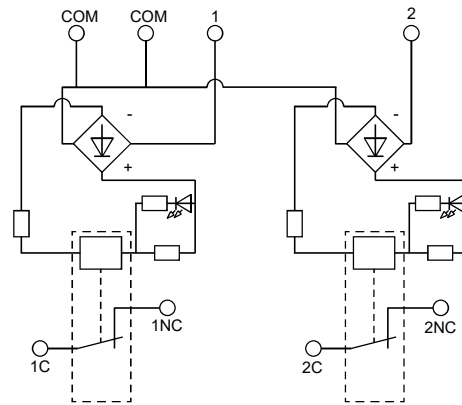
HFGD9/C1Z2-RU230



HFGD9/C1D2-RU24

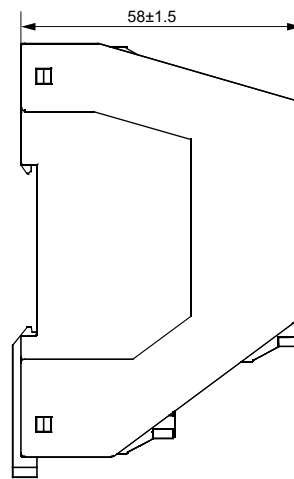
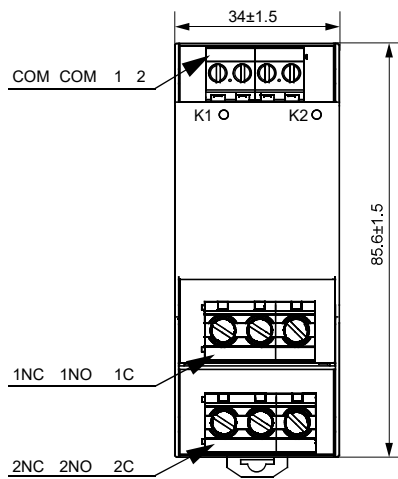


HFGD9/C1D2-RU230



丝印示意图、外形尺寸图

单位: mm



订货标记示例

产品型号	HFGD9 /	C1Z	2	-R	U24	(XXX)
输出回路类型	C1H: 1组常开 C1D: 1组常闭 C1Z: 1组转换					
控制通道数	2: 2通道					
安装方式	R: 导轨式安装					
输入额定电压	U24: 24VDC/24VAC U230: 230VAC/230VDC					
客户特性号	无: 标准型 XXX: 客户特殊要求					

备注: (1) 如客户有特殊要求, 由我司评审后, 按特性号的形式给出标识。

附件1: 接线端子参数表(HFLS1A30-508)



特 性

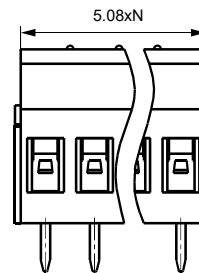
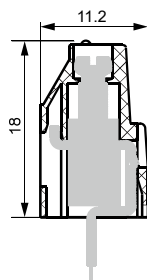
- PCB接线端子, 带有压线框的升降式螺钉连接器
- 使用螺丝刀拆装、扭矩0.6N·m
- 适用波峰焊, 载流能力可达24A

技术参数

负载	15A 300V(UL标准) / 24A 250V(IEC标准)
极数	2-24
间距	5.08mm
导线横截面积	0.2 ~ 4mm ² /30 ~ 12AWG
额定耐受电压	2200VAC/min
额定耐受脉冲电压	4kV
环境温度	-40°C ~ 105°C
剥线长度	8mm
螺钉扭力矩	0.5~0.6N·m
绝缘材料类型/绝缘材料组	PA/I

外形尺寸

单位: mm



备注: (1) 产品部分外形尺寸未注尺寸公差, 当外形尺寸 $\leq 1\text{mm}$, 公差为 $\pm 0.2\text{mm}$; 当外形尺寸在 $(1\sim 5)\text{mm}$ 之间时, 公差为 $\pm 0.3\text{mm}$; 当外形尺寸 $> 5\text{mm}$, 公差为 $\pm 0.4\text{mm}$;
 (2) 安装孔尺寸中未注尺寸公差为 $\pm 0.1\text{mm}$ 。

附件2：继电器参数表(HF165FD)



认证号: E134517



认证号: 40043143



认证号: CQC15002130956
CQC18002199524



特 性

- 30A触点切换能力
- 线圈与触点间介质耐压4kV
- 爬电距离为5.5mm
- 塑封型和防焊剂型可供选择
- 可提供符合IEC60335-1标准产品
- UL绝缘等级：F级

RoHS compliant

触点参数

触点形式	1H	1D	1Z	
接触电阻	≤100mΩ (1A 6VDC)	≤100mΩ (1A 6VDC)	≤100mΩ (1A 6VDC)	
触点材料	AgSnO ₂	AgSnO ₂	AgSnO ₂	
触点负载	30A 277VAC	15A 277VAC	20A 277VAC	10A 277VAC
最大切换电压	277VAC	277VAC	277VAC	277VAC
最大切换电流	30A	30A	30A	15A
最大切换功率	8310VA	8310VA	8310VA	4155VA
机械耐久性	1X10 ⁷ 次			
电耐久性	1X10 ⁵ 次(NO:30A 277VAC,阻性负载, 室温, 1s通9s断)			

性能参数

额定线圈功率	约0.9W
绝缘性能	1000MΩ (500VDC)
介质耐压	线圈与触点间: 2500VAC 1min
	断开触点间: 1500VAC 1min
浪涌电压	6kV (1.2/50μs)
动作时间(额定电压下)	≤15ms
释放时间(额定电压下)	≤10ms

附件3：接线端子参数表

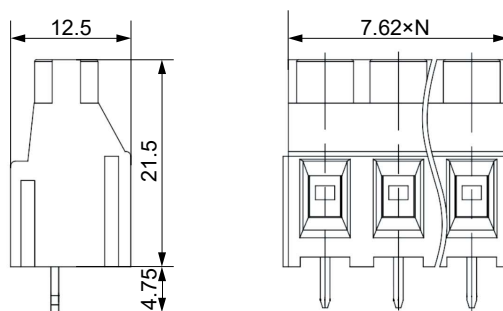


技术参数

负载	30A 300V(UL标准) /32A 250V(IEC标准)
极数	2-24
间距	7.62mm
导线横截面积	0.5 ~ 4mm ²
额定耐受电压	1600VAC/min
额定耐受脉冲电压	6kV
环境温度	-40°C ~ 105°C
剥线长度	(6 ~ 7)mm
螺钉扭力矩	/
绝缘材料类型/绝缘材料组	PA/I

外形尺寸

单位：mm



备注：(1) 产品部分外形尺寸未注尺寸公差，当外形尺寸 $\leq 1\text{mm}$ ，公差为 $\pm 0.2\text{mm}$ ；当外形尺寸在 $(1\sim 5)\text{mm}$ 之间时，公差为 $\pm 0.3\text{mm}$ ；
当外形尺寸 $> 5\text{mm}$ ，公差为 $\pm 0.4\text{mm}$ ；
(2) 安装孔尺寸中未注尺寸公差为 $\pm 0.1\text{mm}$ 。

声明：

1、本产品规格书仅供客户使用时参考。若有更改，恕不另行通知。
2、对宏发而言，不可能评定产品在每个具体应用领域的所有性能参数要求，因而客户应根据具体的使用条件选择与之相匹配的产品，若有疑问，请与宏发联系以便获取更多的技术支持。但产品选型责任仅由客户负责。