



特性

- 4路HF115FK继电器模组，宽度尺寸仅为34mm
- DIN35标准导轨安装
- 常开/转换触点类型，最大负载能力16A 250VAC
- 直插式弹簧接线端子和螺钉接线端子可选，安装更换快捷
- 0.2-1.5mm²/24-16AWG宽范围接线容量

性能参数

输入端		
额定电压	24VDC;48VDC;230VDC/VAC (允许85% ~ 110%额定变动范围)	
单路工作功率	24VDC:<620mW 48VDC:<620mW 230VDC/VAC:<920mW	
接线极性要求	无极性要求	
接线方式	直插式接线端子(见附件1)	
控制通道数	4	
输出端		
继电器型号	HF115FK(见附件2)	
触点类型	1NO/1CO/2CO	
额定电压	250VAC/30VDC	
额定电流 ⁽¹⁾	1组常开:12A/路 1组转换:10A/路 2组转换:8A/路	
接线方式	直插式接线端子(见附件1)	
最小负载 ⁽²⁾	50mW	
最大切换频率	6次/分钟(@5A-12A) 30次/分钟(@1A-5A) 60次/分钟(@0.5A-1A) 300次/分钟(@<0.5A)	
其他参数		
工作温度	-20°C ~ 70°C	
存储温度	-20°C ~ 70°C	
振动	10Hz ~ 60Hz,0.3mm双振幅 60Hz ~ 150Hz,19.6m/s ²	
冲击	98m/s ²	
标准符合性	IEC61010-1	
爬电距离	输出通道间	≥3mm(1组触点) ≥1.5mm(2组触点)
	输入通道与输出通道间	≥3mm
空气间隙	输出通道间	≥3mm(1组触点) ≥1.5mm(2组触点)
	输入通道与输出通道间	≥3mm
过电压(1.2/50us)	输出通道间	4kV(1组触点) 2.5kV(2组触点)
	输入通道与输出通道间	4kV

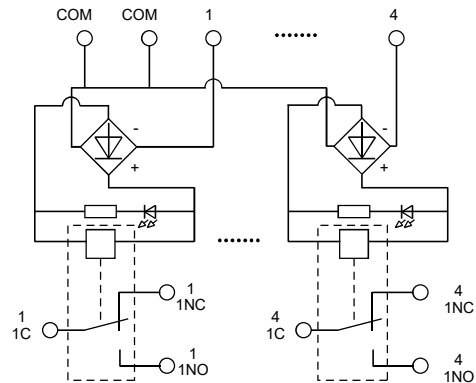
产品安装及维护

安装方式	DIN35导轨安装(兼容1.0mm和1.2mm厚度)
继电器更换	不可更换

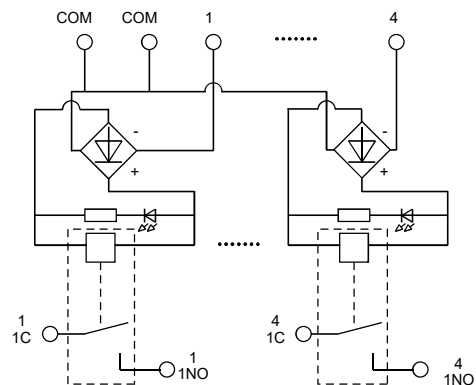
备注: (1)当产品单独安装或安装间距大于10cm时,所有负载电流平方之和应≤360,当产品紧贴安装时,所有负载电流平方之和应≤300;
(2)在满足最小负载的前提下,负载电压≥5V,且负载电流≥1mA。

原理图

HFGD5-4 1组转换 24/48VDC

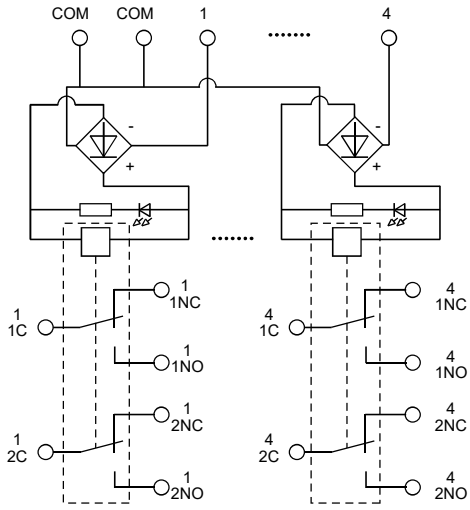


HFGD5-4 1组常开 24/48VDC

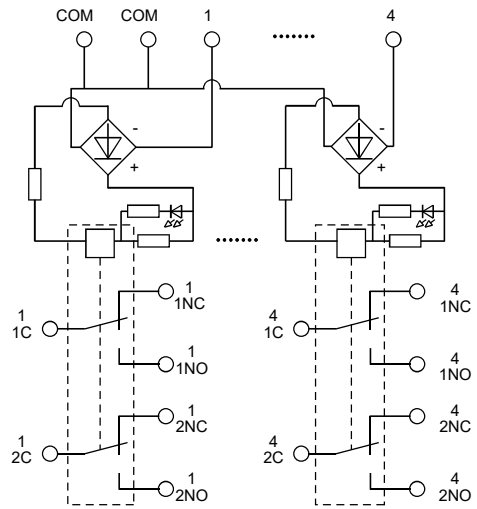


原理图

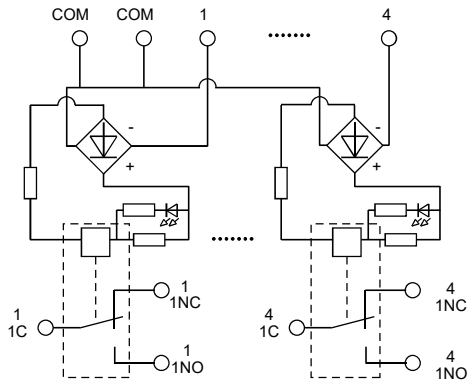
HFGD5-4 2组转换 24/48VDC



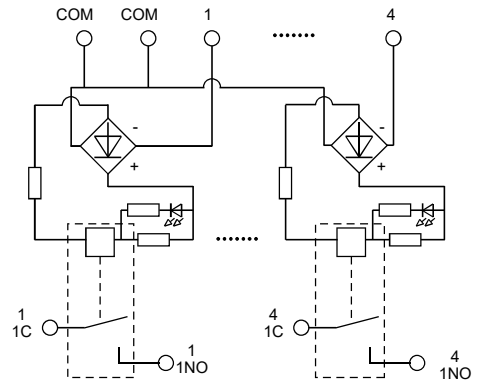
HFGD5-4 2组转换 230VDC/VAC



HFGD5-4 1组转换 230VDC/VAC

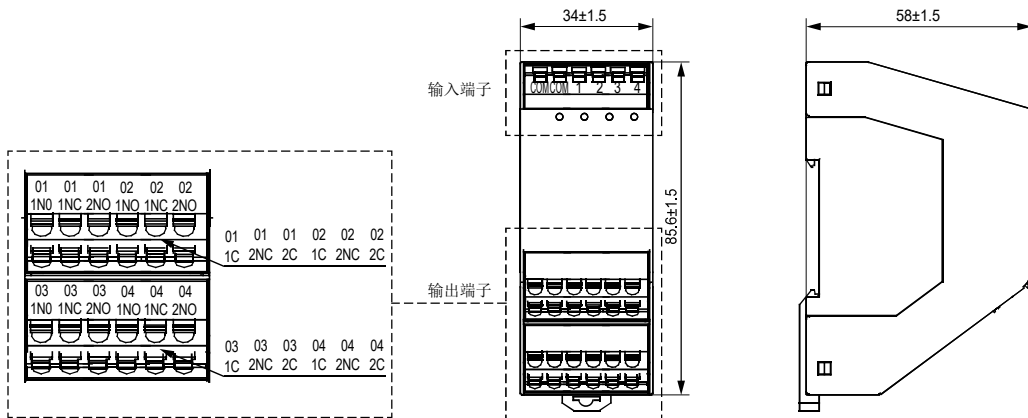


HFGD5-4 1组常开 230VDC/VAC



丝印示意图、外形尺寸图

单位: mm

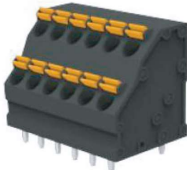


订货标记示例

产品型号	HFGD5-4 /	CN1Z	4	-R	D24	(XXX)
输出回路类型	CN1H: 1组常开(弹簧接线端子) CN1Z: 1组转换(弹簧接线端子) CN2Z: 2组转换(弹簧接线端子) C1H: 1组常开(螺钉接线端子) C1Z: 1组转换(螺钉接线端子)					
控制通道数	4: 4通道					
安装方式	R: 导轨式安装					
输入额定电压	D24: 24VDC	D48: 48VDC	U230: 230VAC/230VDC			
客户特性号	无: 标准型 XXX: 客户特殊要求					

备注: (1) 如客户有特殊要求, 由我司评审后, 按特性号的形式给出标识。

附件1: 接线端子参数表



特 性

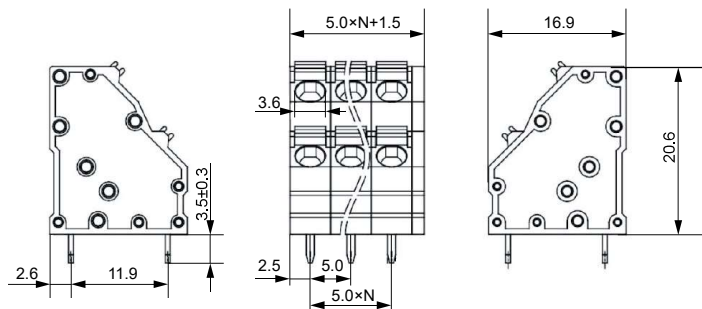
- PCB接线端子, 弹压式按钮, 插拔线路快速简便

技术参数

负载	10A 300V(UL标准)/17.5A 250V(IEC标准)
极数	1~24
间距	5.08mm
导线横截面积	0.2~1.5mm ²
额定耐受电压	1600VAC/min
额定耐受脉冲电压	4kV
环境温度	-40°C~105°C
剥线长度	(8-9)mm
螺钉扭力矩	/
绝缘材料类型/绝缘材料组	PA/I

外形尺寸图

单位: mm



备注: (1) 产品部分外形尺寸未注尺寸公差, 当外形尺寸 $\leq 1\text{mm}$, 公差为 $\pm 0.2\text{mm}$; 当外形尺寸在 $(1\sim 5)\text{mm}$ 之间时, 公差为 $\pm 0.3\text{mm}$; 当外形尺寸 $> 5\text{mm}$, 公差为 $\pm 0.4\text{mm}$;
 (2) 安装孔尺寸中未注尺寸公差为 $\pm 0.1\text{mm}$ 。

附件2：继电器参数表(HF115FK)



CALUS

认证号: E134517



认证号: 116934



认证号: CQC17002176308



特 性

- 16A触点切换能力
- 低高度，仅为15.7mm
- 线圈与触点间介质耐压5kV
- 爬电距离为10mm
- 满足VDE0700/0631加强绝缘要求
- 可提供符合IEC60335-1标准产品
- 多种触点形式可供选择
- 配有多种插座可供选择
- UL绝缘等级：F级绝缘等级可供选择

RoHS compliant

触点参数

触点形式	1H、1Z	2H、2Z
接触电阻	≤100mΩ (1A 6VDC)	
触点材料	AgSnO2	
触点负载	10A/12A/16A 250VAC	8A 250VAC
最大切换电压	400VAC	
最大切换电流	10A/12A/16A	10A
最大切换功率	2500VA/3000VA/4000VA	2000VA
机械耐久性	1000万次	
电耐久性	H3PT型：10万次(NO:16A 277VAC,阻性, 40°C, 1s通9s断) Z3PT型：5万次(NO:16A 277VAC,阻性, 85°C, 1s通9s断) Z24PT型：5万次(NO:8A 277VAC,阻性, 85°C, 1s通9s断)	

性能参数

绝缘性能	1000MΩ (500VDC)
介质耐压	线圈与触点间：5kVAC 1min
	断开触点间：1kVAC 1min
	触点组间：2.5kVAC 1min
浪涌电压	10kV (1.2 x 50μs)

声明:

- 1、本产品规格书仅供客户使用时参考。若有更改，恕不另行通知。
- 2、对宏发而言，不可能评定产品在每个具体应用领域的所有性能参数要求，因而客户应根据具体的使用条件选择与之相匹配的产品，如有疑问，请与宏发联系以便获取更多的技术支持。但产品选型责任仅由客户负责。