

# HCBB60

金属化聚丙烯膜交流电动机电容器(圆柱形、塑料外壳)



## 特点

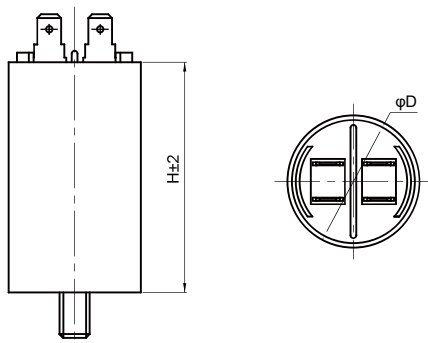
- 适用于频率为50Hz/60Hz交流电源供电的单相电动机启动和运转
- 阻燃塑壳，环氧树脂灌封
- 有自愈特性
- 性能稳定和可靠性高

## 安全认证

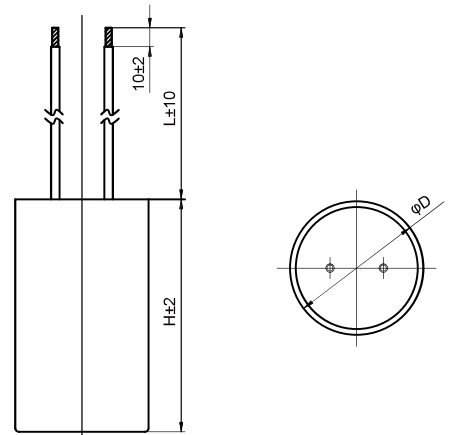
	UL	UL 810 CSA C22.2 No.190	1µF-60µF 250VAC-500VAC 证书号: E222132
	VDE	EN 60252-1	1µF-100µF, ±5% 250VAC-500VAC 40/70/21,40/85/21,B/C,S0 证书号: 40001662
	CQC	GB/T 3667.1	1µF-99µF, ±5%,220VAC-350VAC 40/70/21, 40/85/21, B/C, S0, SH, 50/60Hz 证书号: CQC11006059170 1µF-60µF,±5% 420VAC-500VAC,50/60Hz 40/70/21, 40/85/21, B/C, S0 证书号: CQC03002003945

## 外形示意图

a)插片方式



b)引出线方式



技术要求

引用标准	GB/T 3667.1(IEC 60252-1)	
额定电压	250VAC ~ 500VAC(50Hz/60Hz)	
运行等级	Class B(10000h),Class C(3000h)	
电容量范围	1 $\mu$ F ~ 100 $\mu$ F	
气候类别	40/70/21,40/85/21	
安全防护等级	S0	
工作温度范围	-40 $^{\circ}$ C ~ 70 $^{\circ}$ C / -40 $^{\circ}$ C ~ 85 $^{\circ}$ C	
电容量偏差	$\pm$ 5%(J)	
耐压	端子间	2U <sub>NAC</sub> (60s)
	极壳间	2000Va.c. (60s)
绝缘电阻(IR $\times$ C <sub>N</sub> )	$\geq$ 3000s(20 $^{\circ}$ C,100V,60s)	
损耗角正切	< 0.0020(100Hz,20 $^{\circ}$ C)	
最高运行电压	1.1U <sub>N</sub>	
最高运行电流	1.3I <sub>N</sub>	

产品订货标记

1	2	3	4	5	6	7	8	9	10	11	12	13	14	15	16	17	18	19	20	21	22	23	24
H	C	B	B	6	0	/													(	x	x	x	)
电容器代码						交流额定电压代码	标称容量代码	容量偏差代码	塑壳尺寸代码	运行等级	引出端代码	内部特征码											
						E2=250V Q1=300V S2=450V H2=500V	举例: 155=15 $\times$ 10 <sup>5</sup> pF =1.5 $\mu$ F	J= $\pm$ 5%	见表1	B-10000h C-3000h	见表2	需要区分特殊 要求时使用											

表1：塑壳尺寸代码

第14位		第15位			
代码	直径(mm)	代码	高度(mm)	代码	高度(mm)
1	25	1	38	D	70
2	28	2	43	E	75
3	30	3	48	F	76
4	32	4	50	G	80
5	35	5	52	H	85
6	40	6	53	J	90
7	41	7	54	K	95
8	45	8	55	L	100
9	50	9	57	M	110
A	55	A	58	N	115
B	60	B	62	P	120
		C	65	Q	72

表2：引出端代码

第17位		第18位		第19位	
代码	引出端形式	代码	安装形式	代码	引出端长度及偏差
1	AMP250#插片每边一个	0	无底螺	0	标准的引出线长度 140mm ± 10mm 或插片式
2	AMP250#插片每边两个	2	有底螺	L	客户指定线长及公差
6	引出线				

## 产品尺寸

C <sub>N</sub> (μF)	250VAC/300VAC(Class B/Class C) (插片)			250VAC/300VAC(Class B/Class C) (引出线)		
	D±1 mm	H±2 mm	产品订货标记	D±1 mm	H±2 mm	产品订货标记
2.5	25	43	HCBB60/E2255J12B**0	25	38	HCBB60/E2255J11B6*0
3.0	25	43	HCBB60/E2305J12B**0	25	38	HCBB60/E2305J11B6*0
4.0	25	43	HCBB60/E2405J12B**0	25	38	HCBB60/E2405J11B6*0
5.0	25	53	HCBB60/E2505J16B**0	25	48	HCBB60/E2505J13B6*0
5.5	25	53	HCBB60/E2555J16B**0	25	48	HCBB60/E2555J13B6*0
6.0	25	53	HCBB60/E2605J16B**0	25	48	HCBB60/E2605J13B6*0
6.5	25	53	HCBB60/E2655J16B**0	25	48	HCBB60/E2655J13B6*0
7.0	25	53	HCBB60/E2705J16B**0	25	48	HCBB60/E2705J13B6*0
7.5	25	53	HCBB60/E2755J16B**0	25	48	HCBB60/E2755J13B6*0
8.0	28	53	HCBB60/E2805J26B**0	28	48	HCBB60/E2805J23B6*0
10	28	53	HCBB60/E2106J26B**0	28	48	HCBB60/E2106J23B6*0
14	32	57	HCBB60/E2146J49B**0	32	53	HCBB60/E2146J46B6*0
16	35	70	HCBB60/E2166J5DB**0	35	62	HCBB60/E2166J5BB6*0
18	35	70	HCBB60/E2186J5DB**0	35	62	HCBB60/E2186J5BB6*0
20	35	70	HCBB60/E2206J5DB**0	35	62	HCBB60/E2206J5BB6*0
24	35	75	HCBB60/E2246J5EB**0	35	70	HCBB60/E2246J5DB6*0
25	35	75	HCBB60/E2256J5EB**0	35	70	HCBB60/E2256J5DB6*0
28	35	75	HCBB60/E2286J5EB**0	35	70	HCBB60/E2286J5DB6*0
30	40	70	HCBB60/E2306J6DB**0	41	65	HCBB60/E2306J7CB6*0
35	40	70	HCBB60/E2356J6DB**0	41	65	HCBB60/E2356J7CB6*0
40	41	80	HCBB60/E2406J7GB**0	41	76	HCBB60/E2406J7FB6*0
42	41	80	HCBB60/E2426J7GB**0	41	76	HCBB60/E2426J7FB6*0

备注: 1) 订货标记中“\*\*0”表示插片的引出端代码, 我们能提供多种安装方式, 请根据表2选择并联络我们具体的安装要求;  
2) 订货标记中“6\*0”表示引出线方式时的安装形式代码, 我们能提供多种安装方式, 请根据表2选择并联络我们具体的安装要求。

## 产品尺寸

C <sub>N</sub> ( $\mu$ F)	250VAC/300VAC(Class B/Class C) (插片)			250VAC/300VAC(Class B/Class C) (引出线)		
	D $\pm$ 1 mm	H $\pm$ 2 mm	产品订货标记	D $\pm$ 1 mm	H $\pm$ 2 mm	产品订货标记
45	41	80	HCBB60/E2456J7GB**0	41	76	HCBB60/E2456J7FB6*0
48	45	80	HCBB60/E2486J8GB**0	45	75	HCBB60/E2486J8EB6*0
50	45	80	HCBB60/E2506J8GB**0	45	75	HCBB60/E2506J8EB6*0
52	45	80	HCBB60/E2526J8GB**0	45	75	HCBB60/E2526J8EB6*0
55	45	80	HCBB60/E2556J8GB**0	45	75	HCBB60/E2556J8EB6*0
60	45	90	HCBB60/E2606J8JB**0	45	85	HCBB60/E2606J8HB6*0
62	45	90	HCBB60/E2626J8JB**0	45	85	HCBB60/E2626J8HB6*0
65	45	90	HCBB60/E2656J8JB**0	45	85	HCBB60/E2656J8HB6*0
70	45	90	HCBB60/E2706J8JB**0	45	85	HCBB60/E2706J8HB6*0
72	50	90	HCBB60/E2726J9JB**0	50	85	HCBB60/E2726J9HB6*0
80	50	95	HCBB60/E2806J9KB**0	50	90	HCBB60/E2806J9JB6*0
90	50	95	HCBB60/E2906J9KB**0	50	90	HCBB60/E2906J9JB6*0

备注: 1) 订货标记中"\*\*\*0"表示插片的引出端代码, 我们能提供多种安装方式, 请根据表2选择并联络我们具体的安装要求;

2) 订货标记中"\*0"表示引出线方式时的安装形式代码, 我们能提供多种安装方式, 请根据表2选择并联络我们具体的安装要求。

## 产品尺寸

C <sub>N</sub> (μF)	450VAC (Class C) (插片)			450VAC (Class C) (引出线)		
	D±1 mm	H±2 mm	产品订货标记	D±1 mm	H±2 mm	产品订货标记
2	25	43	HCBB60/S2205J12C**0	25	38	HCBB60/S2205J11C6*0
2.5	25	43	HCBB60/S2255J12C**0	25	38	HCBB60/S2255J11C6*0
3	25	53	HCBB60/S2305J16C**0	25	48	HCBB60/S2305J13C6*0
3.5	28	58	HCBB60/S2355J2AC**0	28	53	HCBB60/S2355J26C6*0
4	28	58	HCBB60/S2405J2AC**0	28	53	HCBB60/S2405J26C6*0
4.5	28	58	HCBB60/S2455J2AC**0	28	53	HCBB60/S2455J26C6*0
5.0	32	50	HCBB60/S2505J44C**0	32	50	HCBB60/S2505J44C6*0
5.5	32	50	HCBB60/S2555J44C**0	32	50	HCBB60/S2555J44C6*0
6	32	57	HCBB60/S2605J49C**0	32	53	HCBB60/S2605J46C6*0
6.5	32	57	HCBB60/S2655J49C**0	32	53	HCBB60/S2655J46C6*0
7	32	57	HCBB60/S2705J49C**0	32	53	HCBB60/S2705J46C6*0
8	32	57	HCBB60/S2805J49C**0	32	53	HCBB60/S2805J46C6*0
9	35	57	HCBB60/S2905J59C**0	32	53	HCBB60/S2905J46C6*0
10	35	57	HCBB60/S2106J59C**0	35	55	HCBB60/S2106J58C6*0
12	35	70	HCBB60/S2126J5DC**0	35	62	HCBB60/S2126J5BC6*0
12.5	35	70	HCBB60/S212EJ5DC**0	35	62	HCBB60/S212EJ5BC6*0
13	35	70	HCBB60/S2136J5DC**0	35	62	HCBB60/S2136J5BC6*0
14	35	70	HCBB60/S2146J5DC**0	35	62	HCBB60/S2146J5BC6*0
15	40	70	HCBB60/S2156J6DC**0	41	65	HCBB60/S2156J7CC6*0
16	40	70	HCBB60/S2166J6DC**0	41	65	HCBB60/S2166J7CC6*0
17	40	70	HCBB60/S2176J6DC**0	41	65	HCBB60/S2176J7CC6*0
18	40	70	HCBB60/S2186J6DC**0	41	65	HCBB60/S2186J7CC6*0
20	41	76	HCBB60/S2206J7FC**0	40	70	HCBB60/S2206J6DC6*0
25	45	80	HCBB60/S2256J8GC**0	45	75	HCBB60/S2256J8EC6*0
30	45	80	HCBB60/S2306J8GC**0	45	75	HCBB60/S2306J8EC6*0
35	45	90	HCBB60/S2356J8JC**0	45	85	HCBB60/S2356J8HC6*0
40	50	100	HCBB60/S2406J9LC**0	50	95	HCBB60/S2406J9KC6*0
45	50	100	HCBB60/S2456J9LC**0	50	95	HCBB60/S2456J9KC6*0
50	50	100	HCBB60/S2506J9LC**0	50	95	HCBB60/S2506J9KC6*0
55	55	90	HCBB60/S2556JAJC**0	55	85	HCBB60/S2556JAJHC6*0
60	55	100	HCBB60/S2606JALC**0	55	95	HCBB60/S2605JAKC6*0

备注: 1) 订货标记中“\*\*0”表示插片的引出端代码, 我们能提供多种安装方式, 请根据表2选择并联络我们具体的安装要求;

2) 订货标记中“6\*0”表示引出线方式时的安装形式代码, 我们能提供多种安装方式, 请根据表2选择并联络我们具体的安装要求。

## 产品尺寸

C <sub>N</sub> (μF)	450VAC(Class B) (插片)			450VAC(Class B) (引出线)		
	D±1 mm	H±2 mm	产品订货标记	D±1 mm	H±2 mm	产品订货标记
2.0	25	43	HCBB60/S2205J12B**0	25	38	HCBB60/S2205J11B6*0
2.5	25	43	HCBB60/S2255J12B**0	25	38	HCBB60/S2255J11B6*0
3.0	25	53	HCBB60/S2305J16B**0	25	48	HCBB60/S2305J13B6*0
3.5	28	58	HCBB60/S2355J2AB**0	28	53	HCBB60/S2355J26B6*0
4.0	28	58	HCBB60/S2405J2AB**0	28	53	HCBB60/S2405J26B6*0
4.5	28	58	HCBB60/S2455J2AB**0	28	53	HCBB60/S2455J26B6*0
5.0	32	50	HCBB60/S2505J44B**0	32	50	HCBB60/S2505J44B6*0
5.5	32	57	HCBB60/S2555J49B**0	32	53	HCBB60/S2555J46B6*0
6.0	32	57	HCBB60/S2605J49B**0	32	53	HCBB60/S2605J46B6*0
6.5	32	57	HCBB60/S2655J49B**0	32	53	HCBB60/S2655J46B6*0
7.0	32	57	HCBB60/S2705J49B**0	32	53	HCBB60/S2705J46B6*0
8.0	35	57	HCBB60/S2805J59B**0	35	55	HCBB60/S2805J58B6*0
9.0	35	57	HCBB60/S2905J59B**0	35	55	HCBB60/S2905J58B6*0
10	35	57	HCBB60/S2106J59B**0	35	55	HCBB60/S2106J58B6*0
12	35	70	HCBB60/S2126J5DB**0	35	62	HCBB60/S2126J5BB6*0
12.5	35	70	HCBB60/S212EJ5DB**0	35	62	HCBB60/S212EJ5BB6*0
13	40	70	HCBB60/S2136J6DB**0	41	65	HCBB60/S2136J7CB6*0
14	40	70	HCBB60/S2146J6DB**0	41	65	HCBB60/S2146J7CB6*0
15	40	70	HCBB60/S2156J6DB**0	41	65	HCBB60/S2156J7CB6*0
16	40	70	HCBB60/S2166J6DB**0	41	65	HCBB60/S2166J7CB6*0
17	40	70	HCBB60/S2176J6DB**0	41	65	HCBB60/S2176J7CB6*0
18	41	76	HCBB60/S2186J7FB**0	40	70	HCBB60/S2186J6DB6*0
20	41	76	HCBB60/S2206J7FB**0	40	70	HCBB60/S2206J6DB6*0
25	45	80	HCBB60/S2256J8GB**0	45	75	HCBB60/S2256J8EB6*0
30	45	90	HCBB60/S2306J8JB**0	45	85	HCBB60/S2306J8HB6*0
35	45	90	HCBB60/S2356J8JB**0	45	85	HCBB60/S2356J8HB6*0
40	50	100	HCBB60/S2406J9LB**0	50	95	HCBB60/S2406J9KB6*0
45	50	100	HCBB60/S2456J9LB**0	50	95	HCBB60/S2456J9KB6*0
50	50	100	HCBB60/S2506J9LB**0	50	95	HCBB60/S2506J9KB6*0
55	55	100	HCBB60/S2556JALB**0	55	95	HCBB60/S2556JAKB6*0
60	55	100	HCBB60/S2606JALB**0	55	95	HCBB60/S2606JAKB6*0

备注: 1) 订货标记中“\*\*0”表示插片的引出端代码, 我们能提供多种安装方式, 请根据表2选择并联络我们具体的安装要求;  
2) 订货标记中“6\*0”表示引出线方式时的安装形式代码, 我们能提供多种安装方式, 请根据表2选择并联络我们具体的安装要求。

## 产品尺寸

C <sub>N</sub> (μF)	500VAC(Class C) (插片)			500VAC(Class C) (引出线)		
	D±1 mm	H±1 mm	产品订货标记	D±1 mm	H±1 mm	产品订货标记
1.5	25	43	HCBB60/H2155J12C**0	25	38	HCBB60/H2155J11C6*0
2.0	25	43	HCBB60/H2205J12C**0	25	38	HCBB60/H2205J11C6*0
2.5	30	43	HCBB60/H2255J32C**0	30	38	HCBB60/H2255J31C6*0
3.0	30	43	HCBB60/H2305J32C**0	30	38	HCBB60/H2305J31C6*0
3.5	30	43	HCBB60/H2355J32C**0	30	38	HCBB60/H2355J31C6*0
4.0	30	55	HCBB60/H2405J38C**0	30	48	HCBB60/H2405J33C6*0
4.5	30	55	HCBB60/H2455J38C**0	30	48	HCBB60/H2455J33C6*0
5.0	30	57	HCBB60/H2505J39C**0	30	55	HCBB60/H2505J38C6*0
5.5	30	57	HCBB60/H2555J39C**0	30	55	HCBB60/H2555J38C6*0
6.0	35	57	HCBB60/H2605J59C**0	35	55	HCBB60/H2605J58C6*0
6.5	35	57	HCBB60/H2655J59C**0	35	55	HCBB60/H2655J58C6*0
7.0	35	57	HCBB60/H2705J59C**0	35	55	HCBB60/H2705J58C6*0
7.5	35	57	HCBB60/H2755J59C**0	35	55	HCBB60/H2755J58C6*0
8.0	35	57	HCBB60/H2805J59C**0	35	55	HCBB60/H2805J58C6*0
9.0	35	70	HCBB60/H2905J5DC**0	35	65	HCBB60/H2905J5CC6*0
10	35	70	HCBB60/H2106J5DC**0	35	65	HCBB60/H2106J5CC6*0
12	40	70	HCBB60/H2126J6DC**0	41	65	HCBB60/H2126J7CC6*0
12.5	40	70	HCBB60/H212EJ6DC**0	41	65	HCBB60/H212EJ7CC6*0
13	40	70	HCBB60/H2136J6DC**0	41	65	HCBB60/H2136J7CC6*0
14	40	70	HCBB60/H2146J6DC**0	41	65	HCBB60/H2146J7CC6*0
15	40	70	HCBB60/H2156J6DC**0	41	65	HCBB60/H2156J7CC6*0
16	45	72	HCBB60/H2166J8QC**0	45	72	HCBB60/H2166J8QC6*0
18	45	72	HCBB60/H2186J8QC**0	45	72	HCBB60/H2186J8QC6*0
20	45	90	HCBB60/H2206J8JC**0	45	85	HCBB60/H2206J8HC6*0
25	45	90	HCBB60/H2256J8JC**0	45	85	HCBB60/H2256J8HC6*0
30	50	90	HCBB60/H2306J9JC**0	50	85	HCBB60/H2306J9HC6*0
35	50	90	HCBB60/H2356J9JC**0	50	85	HCBB60/H2356J9HC6*0
40	50	100	HCBB60/H2406J9LC**0	50	95	HCBB60/H2406J9KC6*0
45	55	100	HCBB60/H2456JALC**0	55	95	HCBB60/H2456JAKC6*0
50	55	100	HCBB60/H2506JALC**0	55	95	HCBB60/H2506JAKC6*0
55	55	120	HCBB60/H2556JAPC**0	55	110	HCBB60/H2556JAMC6*0
60	55	120	HCBB60/H2606JAPC**0	55	110	HCBB60/H2606JAMC6*0

备注: 1) 订货标记中“\*\*0”表示插片的引出端代码, 我们能提供多种安装方式, 请根据表2选择并联络我们具体的安装要求;  
2) 订货标记中“6\*0”表示引出线方式时的安装形式代码, 我们能提供多种安装方式, 请根据表2选择并联络我们具体的安装要求。



## 产品尺寸

C <sub>N</sub> (μF)	500VAC(Class B) (插片)			500VAC(Class B) (引出线)		
	D±1 mm	H±1 mm	产品订货标记	D±1 mm	H±1 mm	产品订货标记
1.5	25	43	HCBB60/H2155J12B**0	25	38	HCBB60/H2155J11B6*0
2.0	25	43	HCBB60/H2205J12B**0	25	38	HCBB60/H2205J11B6*0
2.5	30	43	HCBB60/H2255J32B**0	30	38	HCBB60/H2255J31B6*0
3.0	30	43	HCBB60/H2305J32B**0	30	38	HCBB60/H2305J31B6*0
3.5	30	43	HCBB60/H2355J32B**0	30	38	HCBB60/H2355J31B6*0
4.0	30	55	HCBB60/H2405J38B**0	30	48	HCBB60/H2405J33B6*0
4.5	30	55	HCBB60/H2455J38B**0	30	48	HCBB60/H2455J33B6*0
5.0	30	57	HCBB60/H2505J39B**0	30	55	HCBB60/H2505J38B6*0
5.5	35	57	HCBB60/H2555J59B**0	35	55	HCBB60/H2555J58B6*0
6.0	35	57	HCBB60/H2605J59B**0	35	55	HCBB60/H2605J58B6*0
6.5	35	57	HCBB60/H2655J59B**0	35	55	HCBB60/H2655J58B6*0
7.0	35	57	HCBB60/H2705J59B**0	35	55	HCBB60/H2705J58B6*0
7.5	35	70	HCBB60/H2755J5DB**0	35	65	HCBB60/H2755J5CB6*0
8.0	35	70	HCBB60/H2805J5DB**0	35	65	HCBB60/H2805J5CB6*0
9.0	35	70	HCBB60/H2905J5DB**0	35	65	HCBB60/H2905J5CB6*0
10	35	70	HCBB60/H2106J5DB**0	35	65	HCBB60/H2106J5CB6*0
12	40	70	HCBB60/H2126J6DB**0	41	65	HCBB60/H2126J7CB6*0
12.5	40	70	HCBB60/H212EJ6DB**0	41	65	HCBB60/H212EJ7CB6*0
13	40	70	HCBB60/H2136J6DB**0	41	65	HCBB60/H2136J7CB6*0
14	45	72	HCBB60/H2146J8QB**0	45	65	HCBB60/H2146J8CB6*0
15	45	72	HCBB60/H2156J8QB**0	45	65	HCBB60/H2156J8CB6*0
16	45	72	HCBB60/H2166J8QB**0	45	65	HCBB60/H2166J8CB6*0
18	45	72	HCBB60/H2186J8QB**0	45	65	HCBB60/H2186J8CB6*0
20	45	90	HCBB60/H2206J8JB**0	45	85	HCBB60/H2206J8HB6*0
25	45	90	HCBB60/H2256J8JB**0	45	85	HCBB60/H2256J8HB6*0
30	50	90	HCBB60/H2306J9JB**0	50	85	HCBB60/H2306J9HB6*0
35	50	90	HCBB60/H2356J9JB**0	50	85	HCBB60/H2356J9HB6*0
40	55	100	HCBB60/H2406JALB**0	55	95	HCBB60/H2406JAKB6*0
45	55	100	HCBB60/H2456JALB**0	55	95	HCBB60/H2456JAKB6*0
50	55	100	HCBB60/H2506JALB**0	55	95	HCBB60/H2506JAKB6*0
55	55	120	HCBB60/H2556JAPB**0	55	110	HCBB60/H2556JAMB6*0
60	55	120	HCBB60/H2606JAPB**0	55	110	HCBB60/H2606JAMB6*0

备注: 1) 订货标记中“\*\*0”表示插片的引出端代码, 我们能提供多种安装方式, 请根据表2选择并联络我们具体的安装要求;  
2) 订货标记中“6\*0”表示引出线方式时的安装形式代码, 我们能提供多种安装方式, 请根据表2选择并联络我们具体的安装要求。